



Parti Sciolte

CATALOGO 2020



www.italgiunti.it

✉ info@italgiunti.it
☎ 011 470 1768

Flange a forcella SAE - ASA	Pag. 2
Flange a forcella DIN	Pag. 7
Flange a forcella DENTATE	Pag. 15
Flange speciali	Pag. 17
Forcelle fisse al tubo	Pag. 24
Crociere Applicazioni Mechanics	Pag. 27
Crociere Seeger esterni	Pag. 29
Crociere Long Life	Pag. 31
Crociere Stacked	Pag. 32
Tubi per Alberi	Pag. 33
Manicotti fissi con innesto	Pag. 34
Mono tronco scorrevole	Pag. 35
Tubi brocciati completi di gambo e protezione scorrevoli completi a saldare	Pag. 36
Manicotto completo di gambo e protezione extra-corti	Pag. 39
Giunti doppi FISSI	Pag. 42
Giunti doppi Scorrevoli	Pag. 45
Gruppi innesto con Flange SAE - ASA	Pag. 48
Gruppi innesto con Flange DIN	Pag. 49
Gruppi innesto con Flange DENTATE	Pag. 52
Cuffie omocinetiche e veicolari soffiati	Pag. 53
Supporti oscillanti	Pag. 54



Flange a forcella SAE - ASA

CODICE I.G.	DESCRIZIONE	CROCIERA	FORATURA	ALTEZZA	DATI FLANGIA	
					CENTRAGGIO	CENTRO FORI
410001	SAE 1120	23,8 x 61,2	4 x 8,25	33	57,15	69,85
410045	SAE 1120	27 x 81,7	4 x 8,25	44	57,15	69,85
415127*	SAE 1315	27 x 74,5	4 x 10,25	35	60,32	79,35
415128*	SAE 1315	27 x 74,5	4 x 10,25	43	60,32	79,35
415036B*	SAE 1315	27 x 81,7	4 x 9,6	35	60,32	79,35
410002B*	SAE 1315	27 x 81,7	4 x 10,25	35	60,32	79,35
415036	SAE 1315	27 x 81,7	4 x 9,6	44	60,32	79,35
410002	SAE 1315	27 x 81,7	4 x 10,25	44	60,32	79,35
415086	SAE 1315	30 x 82,4	4 x 9,6	58	60,32	79,35
415086/10	SAE 1315	30 x 82,4	4 x 10,2	58	60,32	79,35
415133	SAE 1315	30,2 x 81,8	4 x 9,6	58	60,32	79,35
415228	SAE 1315	30,2 x 81,8	4 x 10,25	48	60,32	79,35
415088	SAE 1315	30,2 x 81,8	4 x 10,25	58	60,32	79,35
415070	SAE 1315	30,2 x 92	4 x 10,25	64	60,32	79,35
410028SAE	SAE 1315	30,20 x 106,3	4 x 10,25	64	60,32	79,35



Flange a forcella SAE - ASA

CODICE I.G.	DESCRIZIONE	CROCIERA	FORATURA	ALTEZZA	DATI FLANGIA	
					CENTRAGGIO	CENTRO FORI
415129*	SAE 1410	27 x 74,5	4 x 12,25	43	69,85	95,27
410025	SAE 1410	27 x 81,7	4 x 12,25	43	69,85	95,27
415049	SAE 1410	30 x 82,4	4 x 11,1	48	69,85	95,27
415049/12	SAE 1410	30 x 82,4	4 x 12,25	48	69,85	95,27
415092/11	SAE 1410	30,2 x 81,8	4 x 11	48	69,85	95,27
415092	SAE 1410	30,2 x 81,8	4 x 12,25	48	69,85	95,27
410041	SAE 1410	30,2 x 92	4 x 12,25	65	69,85	95,27
410004	SAE 1410	30,2 x 106,3	4 x 12,25	43	69,85	95,27
410004/68	SAE 1410	30,2 x 106,3	4 x 12,25	68	69,85	95,27
415139	SAE 1410	34,9 x 106,4	4 x 12,25	74	69,85	95,27
410006	SAE 1410	39,7 x 115,9	4 x 12,25	50	69,85	95,27
410065	SAE 1410	38 x 115,9	4 x 12,25	50	69,85	95,27
415015	SAE 1535	30,2 x 106,3	4 x 14,25	76	95,25	120,67
415012	SAE 1535	34,9 x 106,4	4 x 14,25	74	95,25	120,67
410008	SAE 1535	38 x 115,9	4 x 14,25	40	95,25	120,67

D: disponibile versione 12 x 11,25 Diversificata



Flange a forcella SAE - ASA

CODICE I.G.	DESCRIZIONE	CROCIERA	FORATURA	ALTEZZA	DATI FLANGIA	
					CENTRAGGIO	CENTRO FORI
410007	SAE 1535	39,7 x 115,9	4 x 14,25	40	95,25	120,67
410009	SAE 1535	38 x 115,9	4 x 14,25	72	95,25	120,67
415073B	SAE 1535	42 x 104,5	4 x 14,25	64	95,25	120,67
415010	SAE 1535	42 x 119,4	4 x 14,25	72	95,25	120,67
415115	SAE 1600	42 x 119,4	8 x 9,6	88	168,22	155,52
415099	SAE 1600	42 x 119,4	8 x 10,25	88	168,22	155,52
410090	SAE 1600	47,6 x 135,2	8 x 9,6	93	168,22	155,52
410089	SAE 1600	47,6 x 135,2	8 x 10,25	93	168,22	155,52
410010	SAE 1600	48 x 116,5	8 x 9,6	86	168,22	155,52
410099	SAE 1600	48 x 116,5	8 x 10,25	86	168,22	155,52
410091	SAE 1600	52 x 133	8 x 9,6	92	168,22	155,52
410029	SAE 1600	52 x 133	8 x 10,25	92	168,22	155,52
415001	SAE 1700	47,6 x 135,2	8 x 10,25	94	196,8	184,15
410071S	SAE 1700	52 x 133	8 x 9,6	93	196,8	184,15



Flange a forcella SAE - ASA

CODICE I.G.	DESCRIZIONE	CROCIERA	FORATURA	ALTEZZA	DATI FLANGIA	
					CENTRAGGIO	CENTRO FORI
410071	SAE 1700	52 x 133	8 x 10,25	93	196,8	184,15
415002	SAE 1800	47,6 x 135,2	12 x 10,25	94	196,8	184,15
415025	SAE 1800	47,6 x 135,2	12 x 11,25	94	196,8	184,15
410037	SAE 1800	52 x 133	12 x 10,25	93	196,8	184,15
415028	SAE 1800	52 x 147,2	12 x 10,25	103	196,8	184,15
415114	SAE 1800	52 x 147,2	12 x 11,25	103	196,8	184,15
410022	SAE 1800	57 x 144	12 x 10,25	100	196,8	184,15
410067	SAE 1800	57 x 144	12 x 11,25	100	196,8	184,15
410036	SAE 1800	57 x 152	12 x 10,25	57	196,8	184,15
410072	SAE 1800	57 x 152	12 x 11,25	57	196,8	184,15
410085	SAE 1800	57 x 152	12 x 10,25	95	196,8	184,15
410086	SAE 1800	57 x 152	12 x 11,25	95	196,8	184,15
415078	SAE 1800	59 x 167,6	12 x 10,25	92	196,8	184,15



Flange a forcella SAE - ASA

CODICE I.G.	DESCRIZIONE	CROCIERA	FORATURA	ALTEZZA	DATI FLANGIA	
					CENTRAGGIO	CENTRO FORI
415077	SAE 1800	59 x 167,6	12 x 11,25	92	196,8	184,15
410046	SAE 1800	65 x 172	12 x 10,25	110	196,8	184,15
410069	SAE 1800	65 x 172	12 x 11,25	110	196,8	184,15
415043SAE	SAE 1800	72 x 185	12 x 11,25	108	196,8	184,15
410032/1880	SAE 1880	65 x 172	8 x 16,25	107	177,8	209,55



Flange a forcella DIN

CODICE I.G.	DESCRIZIONE	CROCIERA	FORATURA	ALTEZZA	DATI FLANGIA	
					CENTRAGGIO	CENTRO FORI
415181	DIN 90	23,8 x 61,2	4 x 8,25	45	47	74,5
410003	DIN 90	27 x 81,7	4 x 8,25	51	47	74,5
410048	DIN 90	27 x 81,7	6 x 8,25	51	47	74,5
410063	DIN 90	27 x 81,7	6 x 10,25	51	47	74,5
415095	DIN 90	30 x 82,4	4 x 8,25	58	47	74,5
415096	DIN 90	30,2 x 81,8	4 x 8,25	58	47	74,5
415182	DIN 100	23,8 x 61,2	6 x 8,25	45	57	84
410026	DIN 100	27 x 81,7	6 x 8,25	55	57	84
410049	DIN 100	27 x 81,7	8 x 8,25	55	57	84
415083	DIN 100	30 x 82,4	6 x 8,25	58	57	84
415089	DIN 100	30,2 x 81,8	6 x 8,25	58	57	84
41508988	DIN 100	30,2 x 81,8	8 x 8,25	58	57	84
410080	DIN 100	30,2 x 92	6 x 8,25	66	57	84
410028	DIN 100	30,2 x 106,3	6 x 8,25	64	57	84

Flange a forcella DIN

CODICE I.G.	DESCRIZIONE	CROCIERA	FORATURA	ALTEZZA	DATI FLANGIA	
					CENTRAGGIO	CENTRO FORI
410034	DIN 120	27 x 81,7	8 x 10,25	59	75	101,5
415087/10	DIN 120	30 x 82,4	8 x 10,25	58	75	101,5
415090	DIN 120	30,2 x 81,8	8 x 10,25	58	75	101,5
410061	DIN 120	30,2 x 92	8 x 10,25	65	75	101,5
410023	DIN 120	30,2 x 106,3	8 x 10,25	68	75	101,5
415045	DIN 120	35 x 96,8	8 x 10,25	70	75	101,5
410059	DIN 120	34,9 x 106,4	8 x 10,25	74	75	101,5
410011	DIN 120	38 x 115,9	8 x 10,25	73	75	101,5
415052	DIN 120	42 x 104,5	8 x 10,25	75	75	101,5
415046	DIN 120	42 x 106	8 x 10,25	75	75	101,5
410075	DIN 150	30,2 x 106,3	8 x 10,25	76	90	130
410060	DIN 150	30,2 x 106,3	8 x 12,25	76	90	130
410079	DIN 150	34,9 x 106,4	8 x 10,25	74	90	130
410033	DIN 150	34,9 x 106,4	8 x 12,25	74	90	130

Flange a forcella DIN

CODICE I.G.	DESCRIZIONE	CROCIERA	FORATURA	ALTEZZA	DATI FLANGIA	
					CENTRAGGIO	CENTRO FORI
410068	DIN 150	38 x 115,9	8 x 12,25	73	90	130
415051B	DIN 150	42 x 104,5	8 x 12,25	64	90	130
415050	DIN 150	42 x 104,5	8 x 10,25	80	90	130
415051	DIN 150	42 x 104,5	8 x 12,25	80	90	130
415048	DIN 150	42 x 106	8 x 10,25	80	90	130
415047	DIN 150	42 x 106	8 x 12,25	80	90	130
410087	DIN 150	42 x 119,4	8 x 12,25	73	90	130
410088	DIN 150	47,6 x 135,2	8 x 12,25	95	90	130
415024	DIN 150	48 x 116,5	8 X 10,25	81	90	130
410027	DIN 150	48 x 116,5	8 x 12,25	81	90	130
410081	DIN 150	48 x 125,9	4 x 12,25	58	90	130
410024	DIN 150	52 x 133	8 x 12,25	94	90	130
410052	DIN 150	52 x 133	8 x 14,25	94	90	130
415132	DIN 165	47,6 x 135,2	8 x 14,25	87	95	140

Disponibili a richiesta senza fori o speciali

Flange a forcella DIN

CODICE I. G.	DESCRIZIONE	CROCIERA	FORATURA	ALTEZZA	DATI FLANGIA	
					CENTRAGGIO	CENTRO FORI
415131	DIN 165	47,6 x 135,2	8 x 16,25	87	95	140
415013	DIN 165	48 x 116,5	8 x 14,25	87	95	140
415014	DIN 165	48 x 116,5	8 x 16,25	87	95	140
410015	DIN 165	52 x 133	8 x 14,25	87	95	140
410053	DIN 165	52 x 133	8 x 16,25	87	95	140
410078	DIN 165	53 x 135	8 x 14,25	87	95	140
410058	DIN 165	53 x 135	8 x 16,25	87	95	140
415079/12	DIN 180	42 x 119,4	8 x 12,25	90	110	155,5
415079	DIN 180	42 x 119,4	8 x 14,25	90	110	155,5
415022	DIN 180	47,6 x 135,2	8 x 14,25	92	110	155,5
415072	DIN 180	47,6 x 135,2	10 x 16,25	92	110	155,5
410096	DIN 180	48 x 116,5	8 x 14,25	86	110	155,5
410097	DIN 180	48 x 116,5	8 x 16,25	86	110	155,5

Disponibili a richiesta senza fori o speciali

Flange a forcella DIN

CODICE I.G.	DESCRIZIONE	CROCIERA	FORATURA	ALTEZZA	DATI FLANGIA	
					CENTRAGGIO	CENTRO FORI
410098	DIN 180	48 x 116,5	10 x 16,25	86	110	155,5
410012	DIN 180	52 x 133	8 x 14,25	92	110	155,5
410038	DIN 180	52 x 133	8 x 16,25	92	110	155,5
410039	DIN 180	52 x 133	10 x 16,25	92	110	155,5
415026	DIN 180	52 x 147,2	8 x 14,25	100	110	155,5
415059	DIN 180	52 x 147,2	8 x 16,25	100	110	155,5
415027	DIN 180	52 x 147,2	10 x 16,25	100	110	155,5
410021	DIN 180	57 x 144	8 x 14,25	100	110	155,5
410040	DIN 180	57 x 144	8 x 16,25	100	110	155,5
410042	DIN 180	57 x 144	10 x 16,25	100	110	155,5
410043	DIN 180	57 x 144	10 x 16,25 div.	100	110	155,5
410094	DIN 180	57 x 152	8 x 14,25	95	110	155,5
410077	DIN 180	57 x 152	8 x 16,25	95	110	155,5

Disponibili a richiesta senza fori o speciali

Flange a forcella DIN

CODICE I.G.	DESCRIZIONE	CROCIERA	FORATURA	ALTEZZA	DATI FLANGIA	
					CENTRAGGIO	CENTRO FORI
410020	DIN 180	57 x 152	10 x 16,25	95	110	155,5
410062	DIN 180	57 x 172	10 x 16,25	110	110	155,5
415040	DIN 180	59 x 167,6	10 x 16,25	111	110	155,5
410092	DIN 180	65 x 172	8 x 14,25	110	110	155,5
415035	DIN 180	65 x 172	8 x 16,25	110	110	155,5
410030	DIN 180	65 x 172	10 x 16,25	110	110	155,5
410044	DIN 180	65 x 172	10 x 16,25 div.	110	110	155,5
415065	DIN 225	52 x 133	8 x 16,25	95	140	196
415066	DIN 225	52 x 133	10 x 16,25	95	140	196
415067	DIN 225	52 x 133	12 x 16,25	95	140	196
415042	DIN 225	52 x 147,2	8 x 16,25	104	140	196
415118	DIN 225	57 x 144	8 x 16,25	85	140	196
410082	DIN 225	57 x 152	8 x 16,25	95	140	196

Disponibili a richiesta senza fori o speciali

Flange a forcella DIN

CODICE I.G.	DESCRIZIONE	CROCIERA	FORATURA	ALTEZZA	DATI FLANGIA	
					CENTRAGGIO	CENTRO FORI
410083	DIN 225	57 x 152	10 x 16,25	95	140	196
410084	DIN 225	57 x 152	12 x 16,25	95	140	196
410047	DIN 225	65 x 172	8 x 16,25	110	140	196
410056	DIN 225	65 x 172	10 x 16,25	110	140	196
410057	DIN 225	65 x 172	12 x 16,25	110	140	196
415043A	DIN 225	72 x 185	8 x 16,25	108	140	196
415125	DIN 225	74 x 217	8 x 16,25	125	140	196
410032	DIN 250	65 x 172	8 x 18,25	110	140	218
415044A	DIN 250	72 x 185	8 x 18,25	108	140	218
415116	DIN 250	74 x 217	8 x 18,25	125	140	218
415113	DIN 285	74 x 217	8 x 20,25	125	175	245

Disponibili a richiesta senza fori o speciali

Flange a forcella dentata

CODICE I.G.	DESCRIZIONE	CROCIERA	FORATURA	ALTEZZA	CENTRO FORI
413037*	Ø 120 DENTATA	30,2 x 81,8	4 x 11	54	100
413001	Ø 120 DENTATA	30,2 x 106,3	4 x 11	70	100
413003/46	Ø 120 DENTATA	34,9 x 106,4	4 x 11	46	100
413003	Ø 120 DENTATA	34,9 x 106,4	4 x 11	68	100
413050	Ø 120 DENTATA	38 x 115,9	4 x 11	77	100
413028	Ø 120 DENTATA	42 x 104,5	4 x 11	75	100
413027	Ø 120 DENTATA	42 x 106	4 x 11	75	100
413005	Ø 120 DENTATA	42 x 119,4	4 x 11	75	100
413048	Ø 120 DENTATA	48 x 116,5	4 x 11	76	100
413042	Ø 150 DENTATA	30,2 x 106,3	4 x 13	66	130
413032	Ø 150 DENTATA	34,9 x 106,4	4 x 13	64	130
413051	Ø 150 DENTATA	38 x 115,9	4 x 13	77	130
413039	Ø 150 DENTATA	42 x 104,5	4 x 13	80	130
413043	Ø 150 DENTATA	42 x 106	4 x 13	80	130

Flange a forcella dentata

CODICE I.G.	DESCRIZIONE	CROCIERA	FORATURA	ALTEZZA	CENTRO FORI
413007	Ø 150 DENTATA	42 x 119,4	4 x 13	75	130
413030	Ø 150 DENTATA	47,6 x 135,2	4 x 13	74	130
413008	Ø 150 DENTATA	47,6 x 135,2	4 x 13	91	130
413008/102*	Ø 150 DENTATA	47,6 x 135,2	4 x 13	102	130
413034	Ø 150 DENTATA	48 x 116,5	4 x 13	86	130
413034	Ø 150 DENTATA	48 x 125,9	4 x 13	In allestimento	
413033	Ø 150 DENTATA	52 x 133	4 x 13	72	130
413009	Ø 150 DENTATA	52 x 133	4 x 13	89	130
413019	Ø 150 DENTATA	52 x 147,2	4 x 13	103	130
413010	Ø 150 DENTATA	53 x 135	4 X 13	89	130
413011	Ø 150 DENTATA	57 x 144	4 x 13	100	130
413022	Ø 165 DENTATA	52 x 133	4 x 13	95	140
413021	Ø 165 DENTATA	53 x 135	4 x 13	95	140
413012	Ø 180 DENTATA	47,6 x 135,2	4 x 15	98	150
413012/102*	Ø 180 DENTATA	47,6 x 135,2	4 x 15	102	150

Flange a forcella dentata

CODICE I.G.	DESCRIZIONE	CROCIERA	FORATURA	ALTEZZA	CENTRO FORI
413013	Ø 180 DENTATA	52 x 133	4 x 15	95	150
413020	Ø 180 DENTATA	52 x 147,2	4 x 15	97	150
413035*	Ø 180 DENTATA	52 x 147,2	4 x 15	108	150
413014	Ø 180 DENTATA	53 x 135	4 x 15	95	150
413015	Ø 180 DENTATA	57 x 144	4 x 15	100	150
413023	Ø 180 DENTATA	57 x 152	4 x 15	59	150
413016	Ø 180 DENTATA	57 x 152	4 x 15	95	150
413017	Ø 180 DENTATA	57 x 172	4 x 15	100	150
413026	Ø 180 DENTATA	59 x 167,6	4 x 15	100	150
413038	Ø 180 DENTATA	65 x 172	4 x 15	75	150
413018	Ø 180 DENTATA	65 x 172	4 x 15	100	150
413029*	Ø 180 DENTATA	68 x 89	4 x 15	100	150
413036	Ø 180 DENTATA	72 x 185	4 x 15	108	150
413031*	Ø 200 DENTATA	68 x 117	4 x 15	113	205
413047	Ø 200 DENTATA	72 x 185	4 x 15	108	205

Flange a forcella Speciali

CODICE I.G.	DESCRIZIONE	CROCIERA	FORATURA	ALTEZZA	DATI FLANGIA	
					CENTRAGGIO	CENTRO FORI
415183	BMW X Drive	23,8x61,3	4x8,2	44	47 h7	77-54,4/54,4
415083/27	BMW X Drive	27x81,7	4x8,2	55	47 h7	77-54,4/54,4
415201	BMW	23,8x61,3	4x10,2	44	47 h7	84-59,5/59,5
415162	BMW	27x81,7	4x10,2	55	47 h7	84-59,5/59,5
415150	Daihatsu Ø 115 Rocky	30,2x81,8	4x10,2	58	50 h7	92-65/65
415111	Ford Transit Ø 110	27x81,7	4x10,2	59	56 h7	90-60/67
415019	Ford Transit Ø 120	27x81,7	4x12,2	59	56 h7	96-83/48
415038	Ford Transit Ø 120	27x81,7	4x12,2	59	17 H7	96-83/48
415103	Ford Transit Ø 132	27x81,7	4x12,75	60	50,8 H7	108-76,2/76,2
415178	Ford Transit Ø 132	27x81,7	4x12,75	60	17 H7	108-76,2/76,2
415110	Ford Transit Ø 132	30,2x81,8	4x12,75	60	50,8 H7	108-76,2/76,2
415179	Ford Transit Ø 132	30,2x81,8	4x12,75	60	17 H7	108-76,2/76,2
415100	Hyundai-Galopper Ø100- Mitsubishi Pajero	27x81,7	4x10,5	55	45 h7	79,3-51/61
415172	Hyundai Tucson Ø100	27x81,7	4x10,2	55	45 h7	79,4-56,2/56,2

Flange a forcella Speciali

CODICE I.G.	DESCRIZIONE	CROCIERA	FORATURA	ALTEZZA	DATI FLANGIA	
					CENTRAGGIO	CENTRO FORI
415167	Terrecan lato Diff./Hyundai H1 Ø115	27x81,7	4x10,5	59	45 h7	90-68,8/57,8
415155	Hyundai Terrecan Ø 132 - Mitsubishi Pajero	30,2x81,8	4x10,2	58	45 h7	105-74,2/74,2
415157	Hyundai H1-Mitsubishi L200 Ø 120-Ford Ranger	30,2x81,8	4x10,2	58	45 h7	90-63,5/63,5
410003SIG	Isuzu Ø 90 - PTO MJTZO	27x81,7	4x8,2	51	42 h7	69,46-35/60
415145/27	Isuzu Ø 105 - K.35 - D- Max	27x81,7	4x10,2	58	65 h7	84,8-49,8/68,6
415145	Isuzu Ø 105 - K.35 - D- Max	30,2x81,8	4x10,2	58	65 h7	84,8-49,8/68,6
415193	Isuzu Ø 120	30,2x106,3	4x12,2	68	80 h7	100-80,9/58,9
415105	Isuzu Ø 120	34,9x106,4	4x12,2	74	80 h7	100-80,9/58,9
415055/42	Isuzu Ø 130	42x104,5	4x12,2	70	80 h7	110-55,1/95,35
415171B	Isuzu Ø 150	42x104,5	4x14,2	64	90 h7	120-97,2/70,4
415138	Kia Ø 110 Sorrento	27x81,7	4x10,5	59	60 h7	90-63,7/63,7
415168	Kia Sportage Ø 108 differenziale	27x81,7	4x8,2	59	45 h7	89-63/63

Flange a forcella Speciali

CODICE I.G.	DESCRIZIONE	CROCIERA	FORATURA	ALTEZZA	DATI FLANGIA	
					CENTRAGGIO	CENTRO FORI
415169	Kia Sportage Ø 118 cambio - Mazda RX7 cambio	27x81,7	4x10,5	59	45 h7	96,2-68/68
415180	Mazda RX7 Ø 125 differenziale	27x81,7	4x10,2	59	79 h7	104,8-74/74
415194	Mercedes classe E traz. Anteriore	23,8x61,2	4x10,5	44	57 h7	76-57,3/49,9
415009	Mercedes Sprinter 120 - Volkswagen	27x81,7	4x10,2	59	57 H7	101,5-4x90°
415091	Mercedes Sprinter 120 - Volkswagen	30,2x81,8	4x10,2	58	82,5 h7	101,5-4x90°
415097	Mercedes Sprinter 132 - Volkswagen	30,2x81,8	4x10,2	58	67 H7	112-86/72
415164	Mercedes Sprinter 146 - Volkswagen	30,2x81,8	4x10,2	58	67 H7	120-85/85
415148	Mercedes 108 - Ø 120	30,2x81,8	6x10,2	58	67 H7	101,5
415141	Mercedes Vito 120	27x81,7	4x10,2	59	57 H7	101,5-77,75/65,25
415136	Mercedes Vito 120	30,2x81,8	4x10,2	58	57 H7	101,5-77,75/65,25
415126	Mercedes Vito 132	30,2x81,8	4x10,2	58	57 H7	112-86/72
415062	Mercedes Ø130	42x104,5	8x10,2	70	82,5 h7	112-8x45°
415061	Mercedes Ø130	42x106	8x10,2	70	82,5 h7	112-8x45°
410064BTS	Mitsubishi Fuso	23,8x61,2	4x8,2	43	34 h7	55,9-50/25

Flange a forcella Speciali

CODICE I.G.	DESCRIZIONE	CROCIERA	FORATURA	ALTEZZA	DATI FLANGIA	
					CENTRAGGIO	CENTRO FORI
415120	Mitsubishi Canter Ø115	27x81,7	4x10,2	59	60 h7	90-69/58
415112	Mitsubishi Canter Ø115	30,2x81,8	4x10,2	58	60 h7	90-69/58
415190	Mitsubishi Lancer Evolution	27x81,7	4x8,2	55	45 h7	84,85-60/60
415165	Mitsubishi Pajero Ø124	30,2x81,8	4x10,2	58	90 h7	107-6x60°
415224	Mitsubishi L.200 Ø 132	30,2x81,8	4x12,2	58	45 h7	105-74,2/74,2
415106	Mitsubishi Ø120	30,2x106,3	4x12,2	68	70 h7	100-64/76
415189	Mitsubishi Ø120	34,9x106,4	4x12,2	74	70 h7	100-64/76
415154	Nissan Qashquai Ø120	27x81,7	4x10,2	59	65 h7	88,4-62,5/62,5
415102	Nissan Cab-Star Ø120 - Terrano	27x81,7	4x12,2	59	65 h7	95-67,2/67,2
415184	Nissan X-Trail Ø120 - Discovery	27x81,7	4x10,5	59	65 h7	95-67,2/67,2
415175	Vanette - Serena - Pathfinder - Ø100	27x81,7	4x10,2	55	50 h7	81,3-57,5/57,5
415175/30	Vanette - Serena - Pathfinder - Ø100	30,2x81,8	4x10,2	55	50 h7	81,3-57,5/57,5
415119	Navara - Patrol Y61 - Ford Ranger Ø132	30,2x81,8	4x12,75	58	65 H7	108-76,2/76,2
415102/30	Nissan Cab-Star Ø120 - Patrol Y60	30,2x81,8	4x12,2	58	65 h7	95-67,2/67,2

Flange a forcella Speciali

CODICE I.G.	DESCRIZIONE	CROCIERA	FORATURA	ALTEZZA	DATI FLANGIA	
					CENTRAGGIO	CENTRO FORI
415153	VolksWagen Amarok	30,2x81,8	4x10,2	58	65.3 h7	98 - 69,3/69,3
415137	Jeep TJ Ø 115	30,2x81,8	4x12,75	58	50,8 H7	88,8 - 4x90°
415156	Jeep TJ Ø 127	30,2x81,8	4x12,75	58	54,9 H7	100 - 4x90°
415231	Jeep JL	30,2x81,8	8x8,5	58	104 h7	90 - 8x45°
414105	Gran Cherokee	30,2x81,8	6x8,5	58	99,98 h7	86-8x45°
414107	Jeep JK	30,2x81,8	8x8,5	58	99,73 g3	86-8x45°
415232	Omocinetico 159	30,2x81,8	8 x 8,5	58	102 h7	88 - 8 fori 8x1,25
414100	omocinetica 105.15 - Ø108	30,2x81,8	6x10,2	58	81 G7	94-6x60°
414101	omocinetica 105.21 - Ø128	42x104,5	6x12,2	70	90 G7	108-6x60°
414102	omocinetica 105.30 - Ø148	42x104,5	6x12,2	80	112 G7	128-6x60°
415101/60	Gratwall - Steed	27x81,7	4x10,5	55	60 h7	84,85-60/60
415216	Ssangyong Rexton Fisso	27x81,7	4x10,5	59	65 h7	85
415217	Ssangyong Rexton Scorrevole	27x81,7	4x12,5	59	50,8 H7	88,8-62,8/62,8
415218	Chevrolet Silverado	27x81,7	4x11,5	60	79,42 H7	108-76,2/76,2
415227	Dacia Duster	23,8x61,3	4x11,2	44	65 h7	95-67/67

Flange a forcella Speciali

CODICE I.G.	DESCRIZIONE	CROCIERA	FORATURA	ALTEZZA	DATI FLANGIA	
					CENTRAGGIO	CENTRO FORI
415222	Patrol TR posteriore	30,2x81,8	4x12,2	58	65 H7	95-67,2/67,2
415058	Piaggio Porter - Daihatsu Terios	27x81,7	4x10,2	55	50 h7	80,6-57/57
415191	Subaru Outback	23,8x61,3	4x8,5	44	50 h7	75,6-53,5/53,5
415146	Subaru Ø100	27x81,7	4x10,2	55	45 h7	75-53/53
415152	Renault Kangoo - Scenic - Jimny	23,8x61,3	4x8,5	44	74 h7	91-64,5/64,5
415225	Suzuki - Jimny	27x81,7	4x8,5	44	74 h7	91-64,5/64,5
415187	Suzuky Ignis - Vagoner - Fiat 16	23,8x61,3	4x8,2	44	42 h7	73,35-52/52
415196	Suzuky samurai SJ Ø100	23,8x61,3	4x8,2	44	45 h7	79,2-56/56
415188	Suzuky Santana- Ø100	23,8x61,3	4x10,2	59	45 h7	84,85-60/60
415140	Suzuki Samurai Ø96	27x81,7	4x8,2	55	45 h7	79,2-56/56
415104	Suzuki / Mitsubishi Ø105/Vitara	27x81,7	4x10,2	55	45 h7	84,85-60/60
415230	Toyota Rav 4 / Urban Cruiser	23,8x61,3	4x8,5	44	46 h7	77,7 - 55/55
415195	Toyota Rav 4	23,8x61,3	4x10,2	44	46 h7	84,85-60/60



Flange a forcella Speciali

CODICE I.G.	DESCRIZIONE	CROCIERA	FORATURA	ALTEZZA	DATI FLANGIA	
					CENTRAGGIO	CENTRO FORI
415210	Toyota Hylux	27x81,7	4x10,2	59	46 h7	91-60/68,5
415174	Toyota Hilux Ø100	27x81,7	4x8,2	55	46 h7	85-64/56
415101	Toyota LJ Ø105	27x81,7	4x10,2	55	46 h7	84,85-60/60
415160	Toyota LJ 70 - Ø110	30,2x81,8	4x10,2	58	46 h7	84,85-60/60
415161	Toyota BJ 42 - Ø115	30,2x81,8	4x10,2	58	46 h7	93,18-70,4/61,3
415158	Toyota Bj 71	30,2x81,8	4x11	58	46 h7	93,34-66/66

Forcelle fisse al tubo

CODICE I.G.	CROCIERA	TUBO	LUNGHEZZA	INGOMBRO ROTANTE
410744	23,8 x 61,2	50,8 x 2,4	48	80
410701	23,8 x 61,2	60 x 2	48	80
410704	27 x 81,7	50,8 x 2,4	43	100
410714	27 x 81,7	63,5 x 2,4	59	100
410705	27 x 81,7	76 x 1,5	55	100
410749	30 x 82,4	63,5 x 2,4	58	100
410748	30,2 x 81,8	63,5 x 2,4	58	100
410753	30,2 x 81,8	76,5 x 2,5	53	100
410706	30,2 x 106,3	76,5 x 2,5	58	130
410708	30,2 x 106,3	90 x 3	65	130
410712	34,9 x 106,4	76,5 x 2,5	65	130
410731	34,9 x 106,4	90 x 3	65	130
410743	42 x 104,5	80 x 3,5	84	128
410742	42 x 106	90 x 3	84	128



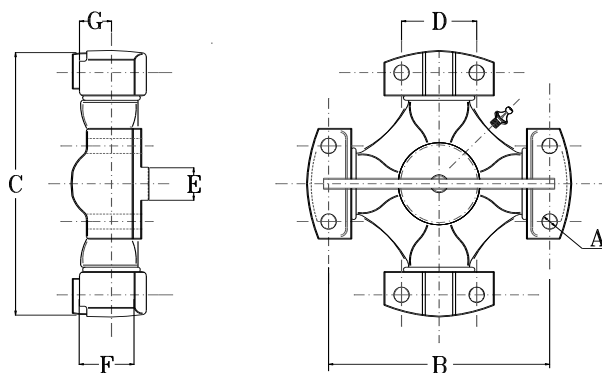
Forcelle fisse al tubo

CODICE I.G.	CROCIERA	TUBO	LUNGHEZZA	INGOMBRO ROTANTE
410728	42 x 119,4	100 x 3	71	140
410710	47,6 x 135,2	90 x 5,5	94	165
410755*	47,6 x 135,2	100 x 4,5	100	160
410724	47,6 x 135,2	120 x 3	87	165
410720	48 x 116,5	85 x 5	80	145
410747*	48 x 162 SCANIA	100 x 5	74	180
410739	52 x 133	90 x 5,5	94	165
410761*	52 x 147,2	110 x 5	109	170
410735	52 x 147,2	120 x 4	94	172
410732	53 x 135	90 x 5,5	94	a richiesta
410716	57 x 144	100 x 6	100	175
410737	57 x 152	110 x 6	100	180
410727	57 x 152	120 x 6	100	180
410729	57 x 172	140 x 5	112	204

Forcelle fisse al tubo

CODICE I.G.	CROCIERA	TUBO	LUNGHEZZA	INGOMBRO ROTANTE
410752	57 x 164 SCANIA	92 x 5	90	190
410762	57 x 164 SCANIA	108 x 5,5	112	190
410762/IG	57 x 164 SCANIA	110 x 6	112	190
410745*	59 x 167,6	130 x 6	105	190
410722	65 x 172	140 x 5	110	204
410736*	68 x 89	110 x 6	145	178
410730*	68 x 89	140 x 5	145	178
410746*	68 x 117	144 x 7	140	205
410740	72 x 185	144 x 7	140	224
410756T	74 x 217	168,8 x 155	150	250
410756I	74 x 217	168,8 x 144,8	150	250
410756TS2	74 x 217	168,8 x 144,8	125	250

Crociere Applicazioni Mechanics



CODICE I.G.	DESCRIZIONE	C	G	B	D	E	A	F
5203072C	con Tasselli tipo 2C	79,35	13,10	59,53	33,32	9,50	8,40	8
5203004C	con Tasselli tipo 4C	107,92	15,50	87,32	36,52	9,50	8,75	25
5203015C	con Tasselli tipo 5C	115,06	17,50	88,90	42,90	14,26	10,50	29
5203026C	con Tasselli tipo 6C	140,46	17,50	114,30	42,90	14,26	10,50	29
5203037C	con Tasselli tipo 7C	148,38	20,60	117,48	49,20	15,85	13,50	33
5203088C	con Tasselli tipo 8C	206,32	20,60	174,60	49,20	15,85	13,50	33
5203048,5C	con Tasselli tipo 8,5C	165,10	25,40	123,83	71,44	15,85	13,50	40

CODICE I.G.	DESCRIZIONE	C	G	B	D	E	A	F
520305	con Tassello basso tipo 8,5 C	165,10	25,40	123,83	71,44	15,85	13,50	40
520306	con Tassello filettato Delta tipo 8,5 C	165,10	25,40	123,83	71,44	15,85	13,50	40
5203099C	con Tasselli tipo 9C	209,52	25,40	168,25	71,44	15,85	13,50	40
52031010C	con Tasselli tipo 10C	212,70	32,50	165,10	92,10	25,35	17,00	49
52031111C	con Tasselli tipo 11C	222,17	34,00	172,70	88,90	25,35	20,00	52
520312115C	con Tasselli tipo 11,5C	246,00	32,50	198,00	82,00	22,00	17,00	52
520313125C	con Tasselli tipo 12,5C	280,00	38,00	227,00	92,00	35,00	19,00	62
520314145C	con Tasselli tipo 14,5C	310,00	44,00	252,00	107,00	44,00	23,50	68



Crociere Seeger esterno

CODICE I.G.	DIMENSIONI CROCIERE	CODICE I.G.	DIMENSIONI CROCIERE
410107	17 x 42	410169	28 x 80 Patrol
410143F	18 x 47 forato	410165	30 x 81,72
410185	19 x 48	410156	30,2 x 81,8
410181	20 x 55 Daihatsu	410157	30 x 82,4
410177	22 x 52	410129	30,2 x 92
410124	23,8 x 61,3 cuscinetto forato	410112	30,2 x 106,3
410187	24 x 63,3Alfa Romeo	410137	31 x 75,8 per Ford Transit
410176	25 x 64 Suzuki/Mitsubishi	410125	33,3 x 79,3 Campagnola
410163	25 x 64,5 Isuzu	410171	34,9 x 92
419008	25x77 Mitsubishi L200	410127	34,9 x 106,4
410189	26,97 x 61,9 cuscinetto forato	410152CS	34,9 x 126,2 cuscinetto stampato Veicolo DAF con cavallotti
410104	27 x 74,6	410158	35 x 96,8
410170	27 x 80 Hyundai	410152	35 x 126
410111	27 x 81,7	410146	38x148 con tasselli Scania
419002	27 x 81,7/92 ibrida	410110	39,7 x 115,9
410183	27 x 92		



Crociere Seeger esterno

CODICE I.G.	DIMENSIONI CROCIERE
410167	41,2 x 126
410155	42 x 106
410140	42 x 104,5
410141	42 x 119,4
410142	47,6 x 135,2
410114	48 x 116,5
410148	48 x 125,9
410135	48 x 126
410154	48 x 135,4
410121	48 x 161 con tasselli Scania
419005	49.2 x 154.8 DAF Bova Open Joint
419006	49.2 x 154.8 DAF Bova Coperchietti
410116	52 x 133
410102	38 x 115,9 spec. Italgiunti
410149	52 x 147,2

CODICE I.G.	DIMENSIONI CROCIERE
410120	53 x 135
410115	57 x 144
410119	57 x 152
410144	57 x 152 con 1 cuscinetto forato
410147	57 x 152,7 con coperchietti - Volvo
410178	57 x 164/152 modifica Scania
410122	57x164 con tasselli Scania
410139	57 x 172
410153	59 x 167,6
419007	65 x 190 Scania
410132	65 x 172
410172	65 x 190/172 modifica Scania
410162	72 x 185
410174	74 x 217

CODICE I.G.	DIMENSIONI CROCIERE
410123	23,8 x 61,2
410168	26,97 x 61,86
410199LF	27x46,10/49,10 Nissan con Seeger
410111LF	27 x 81,7
410183LF	27 x 92 Spicer 1330
410157LF	30 x 82,4 INA
410156SF	30,2 x 81,8
410112SF	30,2 x 106,3
410127LF	34,9 x 106,4
410158LF	35 x 96,8
410132LF	65 x 172

CODICE I.G.	DIMENSIONI CROCIERE
410140LF	42 x 104,5
410141LF	42 x 119,4
410142LF	47,6 x 135,2
410114LF	48 x 116,5
410154LF	48 x 135,4
410116LF	52 x 133
410149LF	52 x 147,2
410115LF	57 x 144
410119LF	57 x 152
410153LF	59 x 167,6 Serie 2060

Crociere Stacked

CODICE I.G.	DIMENSIONI CROCIERE
419023S	Crociera Sketch Ø 22 x 47,6
419025S	Crociera Sketch Ø 22 x 52
419026S	Crociera Sketch Ø 22 x 56,5
419027S	Crociera Sketch Ø 22 x 57
419028S	Crociera Sketch Ø 22 x 64,5
419029S	Crociera Sketch Ø 22 x 65
419030S	Crociera Sketch Ø 22 x 67,5
419024S	Crociera Sketch Ø 24 x 56,5
419013S	Crociera Sketch Ø 24 x 62,5
419014S	Crociera Sketch Ø 24 x 63,5

CODICE I.G.	DIMENSIONI CROCIERE
419015S	Crociera Sketch Ø 24 x 74,5
419016S	Crociera Sketch Ø 24 x 88
419022S	Crociera Sketch Ø 27 x 72
419017S	Crociera Sketch Ø 27 x 74
419018S	Crociera Sketch Ø 27 x 74,5
419019S	Crociera Sketch Ø 27 x 79
419020S	Crociera Sketch Ø 27 x 80
419021S	Crociera Sketch Ø 27 x 88
419032S	Crociera Sketch Ø 30 x 106,3
419033S	Crociera Sketch Ø 31 x 88,2

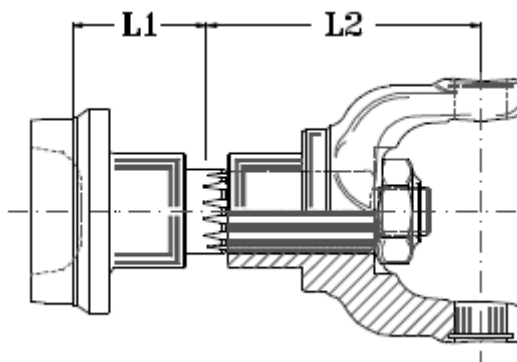
TUBI PER ALBERI

TUBI DI PRECISIONE TRAFILATI A FREDDO - BK FE 520

CODICE I.G.	DIMENSIONE TUBI		PESO AL METRO
	Ø EST	SPESSORE	
412764	35	3	2,37
412762	40	3,2	2,90
412763	45	3	3,11
412742	50,8	2,4	2,86
412702	54	4,5	5,49
412703	60	2	2,86
412750	60	3	4,22
412704	60	6	7,99
412752	63,5	2,4	3,62
412753	70,2	3,2	5,29
412706	76	1,5	2,76
412729	76,5	2,5	4,56
412708	78	3	5,55
412736	80	3,5	6,60
412709	85	5	9,86
412710	88	3	6,29

CODICE I.G.	DIMENSIONE TUBI		PESO AL METRO
	Ø EST	SPESSORE	
412711	90	2	4,34
412712	90	3	6,44
412714	90	5,5	11,46
412716	98	3	7,03
412717	100	3	7,18
412719	100	6	13,91
412733	103	3	7,40
412730	110	6	15,39
412722	120	3	8,66
412723	120	4	11,44
412724	120	6	16,87
412725	122	3	8,80
412731	130	6	18,35
412726	140	5	16,65
412748	144	7	23,65
412751	170	10	39,46

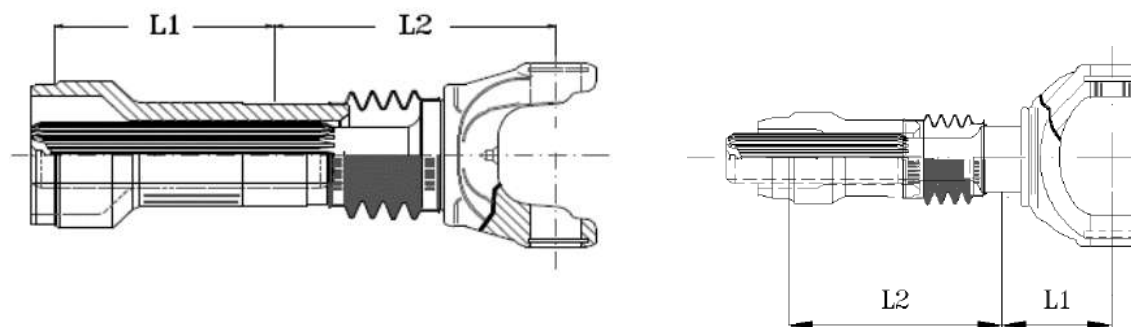
Manicotti fissi con innesto



CODICE I.G.	DESCRIZIONE	CROCIERA	L1	L2	CUSCINETT O Ø	M.T.	TUBO Ø	INGOMBRO
						Nm		ROTANTE
400481	Renault Scenic	23,8x61,3	55	75	30	700	50,8 x 2,4	80
400480	Panda nuova 4x4	23,8x61,3	55	75	30	700	60 x 2	80
400527	Renault Kangoo	23,8x61,3	55	75	30	700	63,5 x 2,4	80
400500	Renault Kangoo	23,8x61,3	55	75	30	700	76 x 1,5	80
400483	Mercedes Vito Ø 50	27 x 81,7	50	100	30	850	50,8 x 2,4	100
400482	Mercedes Vito	27 x 81,7	50	100	30	850	60 x 2	100
400544	Ford Transit	27 x 81,7	50	100	30	850	76 x 1,5	100
400542	Daily doppio Rinforzato	30,2x106,3	51	116	45	1800	76,5 x 2,5	130
400479	2030	34,9x106,4	47	115	45	2500	90 x 3	130

Applicazione fornita senza supporto

Mono tronco scorrevole



CODICE I.G.	DESCRIZIONE	CROCIERA	L1	L2	CUSCINETT O Ø	M. T. Nm	TUBO Ø	INGOMBRO ROTANTE
400274	applicazione veicolare	23,8 x 61,3	55	110	30	550	63	85
400275	applicazione veicolare	27 x 81,7	55	110	30	850	63	100
400710R	Daily / Transit	27 x 81,7	130	105	45	850	76 x 1,5	100
400686R	Daily / Transit	30,2 x 81,8	130	105	45	1500	76,5 x 2,5	100
400688R	Mercedes Sprinter	30,2 x 81,8	115	120	45	1500	76,5 x 2,5	100
400697R	Mercedes Sprinter	30,2 x 81,8	120	115	47	1500	76,5 x 2,5	100
400272R	Iveco 2040	47,6 x 135,2	100	150	70	10000	120 x 3	165
400271R	Iveco 2045	52 x 147,2	155	177	85	12000	120 x 4	180
400270R	Iveco 2055	57 x 152	155	174	85	19000	120 x 6	180



Tubi brocciati completi di gambo e protezione scorrevoli completi a saldare

CODICE I.G.	CROCIERA	TUBO	MISURA SCANALATO	DESCRIZIONE	Lunghezza CORSA		INGOMBRO ROTANTE
					CHIUSA		
400244R	23,8 x 61,2	50,8 x 2,4	34 x 1,75 D.5482	Serie 1140	162	60	80
400247R*	27 x 74,5	63,5 x 2,4	34 x 1,75 D.5482	Serie 2015	165	60	85
400238R	27 x 81,7	50,8 x 2,4	34 x 1,75 D.5482	Serie 1310 Ø 50,8	163	60	100
400238R/100	27 x 81,7	50,8 x 2,4	34 x 1,75 D.5482	1310 corsa lunga	207	100	100
400263R	27 x 81,7	63,5 x 2,4	38 x 2 D.5480	Serie 1310 Ø 63,5	222	90	100
400266R	27 x 81,7	76 x 1,5	38 x 2 D.5480	Serie 1310 Ø 76	220	90	100
400262R	30 x 82,4	63,5 x 2,4	38 x 2 D.5480	Serie Gewes 43	220	90	100
400261R	30,2 x 81,8	63,5 x 2,4	38 x 2 D.5480	Serie 2020 Ø 63,5	220	90	100
400261R/130	30,2 x 81,8	63,5 x 2,4	38 x 2 D.5480	2020 corsa lunga	242	130	100
400264R	30,2 x 81,8	76,5 x 2,5	38 x 2 D.5480	Serie 2020 Ø 76	220	90	100
400216R	30,2 x 106,3	76,5 x 2,5	50 x 2,5 D.5480	Serie 1410 Ø 76,5	225	90	130
400200R	30,2 x 106,3	90 x 3	50 x 2,5 D.5480	Serie 1410 Ø 90	255	100	130

La lunghezza indicata è quella relativa al gruppo in posizione chiusa



Tubi brocciati completi di gambo e protezione

CODICE I.G.	CROCIERA	TUBO	MISURA SCANALATO	DESCRIZIONE	Lunghezza CORSA		INGOMBRO ROTANTE
					CHIUSA		
400207R	34,9 x 106,4	76,5 x 2,5	50 x 2,5 D.5480	Serie 2030 Ø 76,5	225	100	130
400201R	34,9 x 106,4	90 x 3	50 x 2,5 D.5480	Serie 2030 Ø 90	255	100	130
400230R	42 x 104,5	80 x 3,5	55 x 2,5 D.5480	Serie 587.15	280	110	128
400229R	42 x 106	90 x 3	55 x 2,5 D.5480	Serie 286.22	280	110	128
400202R	42 x 119,4	100 x 3	55 x 2,5 D.5480	Serie 2035	280	100	145
400221R	47,6 x 135,2	90 x 5,5	65 x 2,5 D.5480	Serie 2040 Ø 90	335	110	165
400266RPS*	47,6 x 135,2	100 x 4,5	62 x 1,75	Serie 2040 Intermedio	344	130	160
400203R	47,6 x 135,2	120 x 3	65 x 2,5 D.5480	Serie 2040 Ø 120	270	110	165
400204R	48 x 116,5	85 x 5	55 x 2,5 D.5480	Serie 587.20	315	110	145
400233R*	48 x 162	100 x 5	68 x 2,5 D.5480	Scania P400	300	110	180
400226R	52 x 133	90 x 5,5	65 x 2,5 D.5480	Serie 587.30	335	110	165
400267RPS*	52 x 147,2	110 x 5	68 x 1,75	Serie 2045 Intermedio	360	130	170
400212R	52 x 147,2	120 x 4	65 x 2,5 D.5480	Serie 2045	265	110	180
400208R	53 x 135	90 x 5,5	65 x 2,5 D.5480	Serie 286.37	335	110	165
400209R	57 x 144	100 x 6	75 x 2,5 D.5480	Serie 587.30	345	110	175

La lunghezza indicata è quella relativa al gruppo in posizione chiusa



Tubi brocciati completi di gambo e protezione

CODICE I.G.	CROCIERA	TUBO	MISURA SCANALATO	DESCRIZIONE	Lunghezza CORSA		INGOMBRO ROTANTE
					CHIUSA		
400223R	57 x 152	110 x 6	79 x 30 D.5482	Serie 587.42 Ø 110	410	140	180
400211R	57 x 152	120 x 6	79 x 30 D.5482	Serie 587.42 Ø 120	410	140	180
400218R	57 x 152	120 x 6	79 x 30 D.5482	Serie 2055	295	110	180
400269R	57 x 164	108 x 5,5	79 x 30 D.5482	Scania P500	314	110	190
400269R/IG	57 x 164	110 x 6	79 x 30 D.5482	Scania P500	310	110	190
400234R*	59 x 167,6	130 x 6	82 x 2 x 40	Serie 2060	298	100	195
400210R	65 x 172	140 x 5	90 x 2,5 D.5480	Serie 587.48	415	150	204
400237R*	68 x 89	110 x 6	80 x 2,5 D.5480	Serie 802.68	338	110	178
400231R*	68 x 89	140 x 5	80 x 2,5 D.5480	Serie 385.60	400	110	178
400232R*	68 x 117	144 x 7	90 x 2,5 D.5480	Serie 802.79	370	110	205
400227R	72 x 185	144 x 7	90 x 2,5 D.5480	Serie 587.50	425	140	224
400241R	74 x 217	168,8 x 155	127 x 2,5 D.5480	Serie 587.55	430	100	250

La lunghezza indicata è quella relativa al gruppo in posizione chiusa



Manicotto completo di gambo e protezione extra-corti

CODICE I.G.	CROCIERA	Standard Corsa		Accorciato Corsa		DESCRIZIONE	ANGOLO MAX	MISURA SCANALATO
		CHIUSA	MAX	CHIUSA	MAX			
400305	27 x 81,7	180	20	123	20	Extracorta 1310	25°	35 x 30 Z16
400306	27 x 81,7	185	30	150	30	Corta 1310	25°	35 x 30 Z16
400308	27 x 81,7	285	40	170	30	Lunga 1310	25°	35 x 1,75 D.5482
400403R	30 x 82,4	295	40	170	30	Gewes 43	25°	38 x 2 D.5480
400402R	30,2 x 81,8	295	40	170	30	Extracorta 2020	25°	38 x 2 D.5480
400315	30,2 x 106,3	178	35	148	35	Extracorta 1410	20°	40 x 35 Z16
400316	30,2 x 106,3	190	35	190	35	Corta 1410	25°	40 x 1,9 D.5482
400318	30,2 x 106,3	335	100	215	35	Lunga 1410	30°	50 x 2,5 D.5480
400320R	34,9 x 106,4	327	100	215	35	Extracorta 2030	30°	50 x 2,5 D.5480
400410R	35 x 96,8	300	80	210	35	Extracorta 587.10	30°	50 x 2,5 D.5480
400330	39,7 x 115,9	272	80	185	30	in esaurimento	25°	51 x 2,5 D.5480
400302	38 x 115,9	170	45	145	25	Extracorta serie 38	12°	55 x 2,5 D.5480
400303	38 x 115,9	272	80	185	30	corto serie 38	25°	51 x 2,5 D.5480



Manicotto completo di gambo e protezione extra-corti

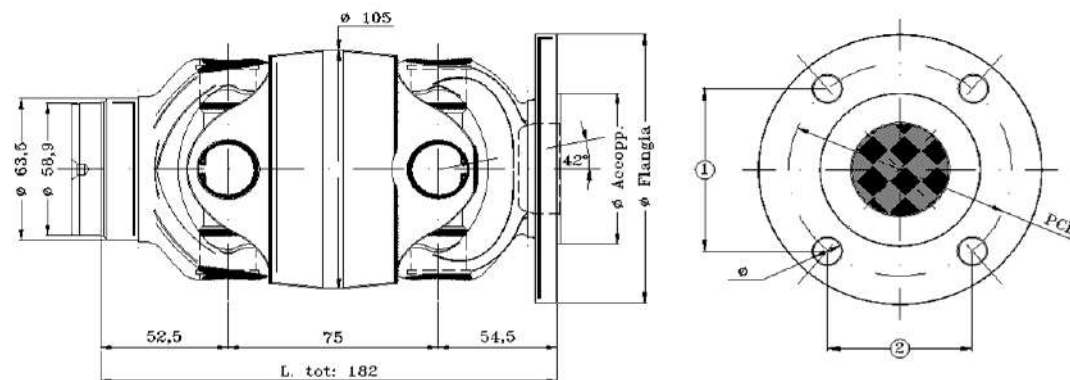
CODICE I.G.	CROCIERA	Standard Corsa		Accorciato Corsa		DESCRIZIONE	ANGOLO MAX	MISURA SCANALATO
		CHIUSA	MAX	CHIUSA	MAX			
400399R	42 x 104,5	255	60	170	30	Extracorta 587.15	14°	55 x 2,5 D.5480
400397R	42 x 104,5	365	100	240	40	Corta 587.15	24°	55 x 2,5 D.5480
400401R	42 x 106	255	60	170	30	Extracorta 286.22	14°	55 x 2,5 D.5480
400400R	42 x 106	365	100	240	40	Corta 286.22	24°	55 x 2,5 D.5480
400335R	42 x 119,4	315	90	240	35	Extracorta 2035	20°	55 x 2,5 D.5480
400359R	47,6 x 135,2	260	60	185	20	Corta 2040	15°	65 x 2,5 D.5480
400340R	47,6 x 135,2	400	100	245	35	Lunga 2040	25°	65 x 2,5 D.5480
400346R	48 x 116,5	385	100	240	35	Extracorta 587.20	26°	55 x 2,5 D.5480
400360	48 x 125,9	260	80	180	20	Extracorta 48x125,9	8°	55 x 2,5 D.5480
400360R	48 x 125,9	260	80	180	20	Extracorta 48x125,9	8°	55 x 2,5 D.5480
400358	52 x 133	257	60	185	20	Extracorta 587.30	15°	65 x 2,5 D.5480
400358R	52 x 133	257	60	185	20	Extracorta 587.30	15°	65 x 2,5 D.5480



Manicotto completo di gambo e protezione extra-corti

CODICE I.G.	CROCIERA	Standard Corsa		Accorciato Corsa		DESCRIZIONE	ANGOLO MAX	MISURA SCANALATO
		CHIUSA	MAX	CHIUSA	MAX			
400398R	52 x 133	400	100	245	35	Corta 587.30	25°	65 x 2,5 D.5480
400390R	52 x 147,2	425	100	280	35	Corta 2045	25°	75 x 2,5 D.5480
400366R	57 x 144	420	100	280	35	Corta 587.35	25°	75 x 2,5 D.5480
400375R	57 x 152	240	40	185	20	Extracorta 2055	8°	79 x 30 D.5482
400379R	57 x 152	405	80	290	35	Corta 2055	25°	79 x 30 D.5482
400396R	57 x 152	495	100	315	40	Lunga 2055	25°	79 x 30 D.5482
400385RC	65 x 172	340	50	220	20	Extracorta dentata 2065	8°	90 x 2,5 D.5480
400385R	65 x 172	340	50	248	20	Extracorta 587.48	8°	90 x 2,5 D.5480
400386R	65 x 172	525	100	325	40	Corta 587.48	22°	90 x 2,5 D.5480
400404R	72 x 185	500	80	334	40	Corta 587.50	20°	90 x 2,5 D.5480
400240R/XXX	74 x 217	535	60	485	60	Corto modulabile 587,55	12	127 x 2,5
400240R/XTC	74 x 217	620	80	570	80	Corto modulabile 587,55	12	127 x 2,5

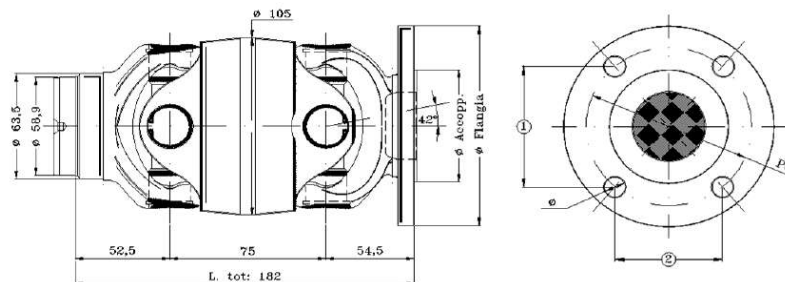
Giunti Doppi Fissi



Giunto doppio versione 1310 - Cr.27x81,7 "Per Versione 2020 - Cr.30,2 x 81,8 - Codice/30"

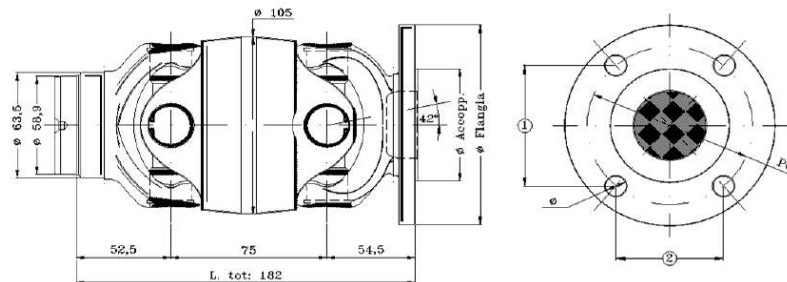
CODICE IG	APPLICAZIONE	FLANGIA	ϕ TUBO	ϕ PCD	ϕ FORI	FORI CO ORDS 1x2	ϕ ACCOPP.	ϕ FLANGIA
460100	DEFENDER	418100T	63,5 x 2,4	79,35	9,60	51 x 60,8	60,32 h7	97,00
460200	DEFENDER 2006	418101T	63,5 x 2,4	79,35	10,20	51 x 60,8	60,32 h7	97,00
460101	DISCOVERY	418103T	63,5 x 2,4	95,00	10,20	67,2 x 67,2	65,00 h7	120,00
460201	MASSIF (SAE 1410)	418102T	63,5 x 2,4	95,27	12,20	61,25 x 73,0	69,85 h7	116,00
460300	TOYOTA	418104T	63,5 x 2,4	91,00	8,20	60 x 68,5	46,00 h7	115,00
460301	TOYOTA Hilux	418105T	63,5 x 2,4	91,00	10,20	60 x 68,5	46,00 h7	115,00
460302	TOYOTA LJ70	418106T	63,5 x 2,4	84,85	10,20	60,0 x 60,0	46,00 h7	115,00
460303	TOYOTA BJ42	418107T	63,5 x 2,4	93,18	10,20	61,5 x 70	46,00 h7	115,00
460304	TOYOTA BJ/70-71-72	418108T	63,5 x 2,4	93,34	11,20	66,0 x 66,0	46,00 h7	115,00

Giunti Doppi Fissi

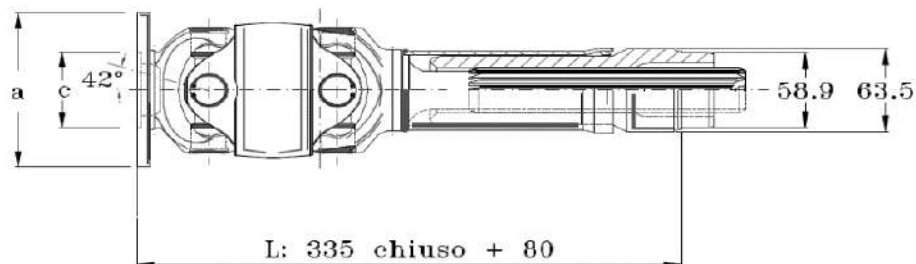


CODICE IG	APPLICAZIONE	FLANGIA	\emptyset TUBO	\emptyset PCD	\emptyset FORI	FORI CO ORDS 1x2	\emptyset ACCOPP.	\emptyset FLANGIA
460332	PATROL Y60 anteriore	418156T	63,5 x 2,4	81,30	10,20	57,5 x 57,5	50,00 h7	100,00
460330	PATROL TR	418155T	63,5 x 2,4	95,00	12,20	67,2 x 67,2	65,00 H7	120,00
460331	PATROL GR-Y60	418109T	63,5 x 2,4	95,00	12,20	67,2 x 67,2	65,00 h7	120,00
460407	PATROL GR-Y61	418220T	63,5 x 2,4	108,00	12,75	76,2 x 76,2	65,00 H7	132,00
460370	MERCEDES ML	418111T	63,5 x 2,4	95,00	10,20	67,2 x 67,2	70,00 h7	120,00
460403	MERCEDES CLASSE G	418206T	63,5 x 2,4	84,00	8,20	8 equidistanti	57,00 H7	100,00
460350	MITSUBISHI	418110T	63,5 x 2,4	90,00	10,20	58,0 x 69,0	60,00 h7	115,00
460362	SUZUKI JIMNY		63,5 x 2,4	91,00	8,50	60 x 60	74 h7	107,00
460361	SUZUKI SJ	418113T	63,5 x 2,4	79,20	8,20	56,0 x 56,0	45,00 h7	96,00
460360	SUZUKI SANTANA	418112T	63,5 x 2,4	84,85	10,20	60,0 x 60,0	45,00 h7	110,00
460408	GRAND-CHEROKEE	418213T	63,5 x 2,4	86,00	8,50	6 equidistanti	100 JS9	100,00

Giunti Doppi Fissi



CODICE IG	APPLICAZIONE	FLANGIA	Ø TUBO	Ø PCD	Ø FORI	FORI CO ORDS 1x2	Ø ACCOPP.	Ø FLANGIA
460414	JEEP JL	418216T	63,5 x 2,4	90,00	8,50	8 equidistanti	104 h7	104,00
460411	JEEP JK	418212T	63,5 x 2,4	86,00	8,50	8 equidistanti	99,73 g7	99,73
460409	TJ 115	418214T	63,5 x 2,4	88,80	12,75	62,8 x 62,8	50,8 H7	115,00
460413	TJ 127	418215T	63,5 x 2,4	100,00	12,50	70,7 x 70,7	54,9 H7	127,00
460400	DIN 90	418200T	63,5 x 2,4	74,50	8,20	4 equidistanti	47,00 H7	90,00
460401	DIN 100	418205T	63,5 x 2,4	84,00	8,20	6 equidistanti	57,00 H7	100,00
460402	DIN 120	418210T	63,5 x 2,4	101,50	10,20	8 equidistanti	75,00 H7	120,00



Giunto doppio versione 1310 - Cr.27x81,7 "Per Versione 2020 - Cr.30,2 x 81,8 - Codice/30"

CODICE IG	APPLICAZIONE	FLANGIA	Ø TUBO	Ø PCD	Ø FORI	FORI CO ORDS 1x2	Ø ACCOPP.	Ø FLANGIA
460100SCR	DEFENDER	418100T	63,5 x 2,4	79,35	9,60	51 x 60,8	60,32 h7	97,00
460200SCR	DEFENDER 2006	418101T	63,5 x 2,4	79,35	10,20	51 x 60,8	60,32 h7	97,00
460101SCR	DISCOVERY	418103T	63,5 x 2,4	95,00	10,20	67,2 x 67,2	65,00 h7	120,00
460201SCR	MASSIF (SAE 1410)	418102T	63,5 x 2,4	95,27	12,20	61,25 x 73,0	69,85 h7	116,00
460300SCR	TOYOTA	418104T	63,5 x 2,4	91,00	8,20	60 x 68,5	46,00 h7	115,00
460301SCR	TOYOTA HILUX	418105T	63,5 x 2,4	91,00	10,20	60 x 68,5	46,00 h7	115,00
460302SCR	TOYOTA LJ70	418106T	63,5 x 2,4	84,85	10,20	60,0 x 60,0	46,00 h7	115,00
460303SCR	TOYOTA BJ42	418107T	63,5 x 2,4	93,18	10,20	61,5 x 70	46,00 h7	115,00



Giunti Doppi Scorrevoli

Giunto doppio versione 1310 - Cr.27x81,7 "Per Versione 2020 - Cr.30,2 x 81,8 - Codice/30"

CODICE IG	APPLICAZIONE	FLANGIA	Ø TUBO	Ø PCD	Ø FORI	FORI CO ORDS 1x2	Ø ACCOPP.	Ø FLANGIA
460304SCR	TOYOTA BJ/70-71-72	418108T	63,5 x 2,4	93,34	11,20	66,0 x 66,0	46,00 h7	115,00
460332SCR	PATROL Y60 anteriore	418156T	63,5 x 2,4	81,30	10,20	57,5 x 57,5	50,00 h7	100,00
CODICE IG	APPLICAZIONE	FLANGIA	Ø TUBO	Ø PCD	Ø FORI	FORI CO ORDS 1x2	Ø ACCOPP.	Ø FLANGIA
460330SCR	PATROL TR	418155T	63,5 x 2,4	95,00	12,20	67,2 x 67,2	65,00 H7	120,00
460331SCR	PATROL GR-Y60	418109T	63,5 x 2,4	95,00	12,20	67,2 x 67,2	65,00 h7	120,00
460407SCR	PATROL GR-Y61	418220T	63,5 x 2,4	108,00	12,75	76,2 x 76,2	65,00 H7	132,00
460370SCR	MERCEDES ML	418111T	63,5 x 2,4	95,00	10,20	67,2 x 67,2	70,00 h7	120,00
460403SCR	MERCEDES CLASSE G	418206T	63,5 x 2,4	84,00	8,20	8 equidistanti	57,00 H7	100,00
460350SCR	MITSUBISHI	418110T	63,5 x 2,4	90,00	10,20	58,0 x 69,0	60,00 h7	115,00
460362SCR	SUZUKI JIMNY		63,5 x 2,4	91,00	8,50	60 x 60	74 h7	107,00
460361SCR	SUZUKI SJ	418113T	63,5 x 2,4	79,20	8,20	56,0 x 56,0	45,00 h7	96,00
460360SCR	SUZUKI SANTANA	418112T	63,5 x 2,4	84,85	10,20	60,0 x 60,0	45,00 h7	110,00
460408SCR	GRAND-CHEROKEE	418213T	63,5 x 2,4	86,00	8,50	6 equidistanti	100 JS9	100,00
460411SCR	JEEP JK	418212T	63,5 x 2,4	86,00	8,50	8 equidistanti	99,73 g7	99,73



Giunti Doppi Scorrevoli

Giunto doppio versione 1310 - Cr.27x81,7 "Per Versione 2020 - Cr.30,2 x 81,8 - Codice/30"

CODICE IG	APPLICAZIONE	FLANGIA	Ø TUBO	Ø PCD	Ø FORI	FORI CO ORDS 1x2	Ø ACCOPP.	Ø FLANGIA
460409SCR	TJ 115	418214T	63,5 x 2,4	88,80	12,75	62,8 x 62,8	50,8 H7	115,00
460413SCR	TJ 127	418215T	63,5 x 2,4	100,00	12,50	70,7 x 70,7	54,9 H7	127,00
460400SCR	DIN 90	418200T	63,5 x 2,4	74,50	8,20	4 equidistanti	47,00 H7	90,00
460401SCR	DIN 100	418205T	63,5 x 2,4	84,00	8,20	6 equidistanti	57,00 H7	100,00
460402SCR	DIN 120	418210T	63,5 x 2,4	101,50	10,20	8 equidistanti	75,00 H7	120,00
460404SCR	DIN 120	418211T	63,5 x 2,4	101,50	8,20	8 equidistanti	75,00 H7	120,00

Gruppi Innesto con Flange SAE - ASA

CODICE I.G.	SERIE SAE	Ø CUSCINETTO	FORATURA	Ø TUBO	Ø SCANALATO	L. CENTRO SUPPORTO (lato flangia)	L. TOTALE
490010	1315	35	4 x 10,2	76 x 1,5	35 Z.12 - Mod.2.75	77	122
490024	1410	40	4 x 12,2	76,5 x 2,5	40 x 36 - Z.20	77	126
490043	1535	45	4 x 14,2	76,5 x 2,5	45 Z.16 - Mod.2.65	76	123
490041	1535	45	4 x 14,2	90 x 3	45 Z.16 - Mod.2.65	76	123
490042	1535	45	4 x 14,2	100 x 3	45 Z.16 - Mod.2.65	76	123
490060	1600	55	8 x 9,6	90 x 3	55 Z.20 - Mod.2.5	90	165
490061	1600	55	8 x 10,2	90 x 3	55 Z.20 - Mod.2.5	90	165
490062	1600	55	8 x 9,6	120 x 3	55 Z.20 - Mod.2.5	90	172
490063	1600	55	8 x 10,2	120 x 3	55 Z.20 - Mod.2.5	90	172
490081	1700	55	8 x 10,2	90 x 3	55 Z.20 - Mod.2.5	100	175
490082	1700	55	8 x 10,2	120 x 3	55 Z.20 - Mod.2.5	100	182
490083	1800	55	12 x 10,2	90 x 3	55 Z.20 - Mod.2.5	100	175
490084	1800	55	12 x 10,2	120 x 3	55 Z.20 - Mod.2.5	110	182

N.B. Forniti senza supporto

CODICE I. G.	SERIE DIN	Ø CUSCINETTO	FORATURA	Ø TUBO	Ø SCANALATO	L. CENTRO SUPPORTO (lato flangia)	L. TOTALE
490244	120	45	8 x 10,2	76,5 x 2,5	45 Z.16 - Mod.2.65	84	131
490243	120	45	8 x 10,2	80 x 3,5	45 Z.16 - Mod.2.65	84	131
490241	120	45	8 x 10,2	90 x 3	45 Z.16 - Mod.2.65	84	131
490242	120	45	8 x 10,2	100 x 3	45 Z.16 - Mod.2.65	84	131
490260	150	45	8 x 12,2	90 x 3	45 Z.16 - Mod.2.65	76	123
490261	150	45	8 x 12,2	100 x 3	45 Z.16 - Mod.2.65	76	123
490270	150	60	8 x 12,2	90 x 5,5	60 Z.22 - Mod.2.5	100	170
490271	150	60	8 x 12,2	120 x 4	60 Z.22 - Mod.2.5	100	170
490290	165	60	8 x 14,2	90 x 5,5	60 Z.22 - Mod.2.5	100	170
490291	165	60	8 x 14,2	120 x 4	60 Z.22 - Mod.2.5	100	170
490292	165	60	8 x 16,2	90 x 5,5	60 Z.22 - Mod.2.5	100	170
490293	165	60	8 x 16,2	120 x 4	60 Z.22 - Mod.2.5	100	170
490305	180	60	8 x 14,2	90 x 5,5	60 Z.22 - Mod.2.5	100	170

N.B. Forniti senza supporto

Gruppi Innesto con Flange DIN

CODICE I. G.	SERIE DIN	Ø CUSCINETTO	FORATURA	Ø TUBO	Ø SCANALATO	L. CENTRO SUPPORTO (lato flangia)	L. TOTALE
490311	180	60	8 x 14,2	100 x 6	60 Z.22 - Mod.2.5	100	170
490326	180	60	8 x 14,2	110 x 6	60 Z.22 - Mod.2.5	100	170
490306	180	60	8 x 14,2	120 x 4	60 Z.22 - Mod.2.5	100	170
490306/1	180	60	8 x 14,2	120 x 6	60 Z.22 - Mod.2.5	100	170
490307	180	60	8 x 16,2	90 x 5,5	60 Z.22 - Mod.2.5	100	170
490313	180	60	8 x 16,2	100 x 6	60 Z.22 - Mod.2.5	100	170
490327	180	60	8 x 16,2	110 x 6	60 Z.22 - Mod.2.5	100	170
490309	180	60	8 x 16,2	120 x 4	60 Z.22 - Mod.2.5	100	170
490314	180	60	8 x 16,2	120 x 6	60 Z.22 - Mod.2.5	100	170
490308	180	60	10 x 16,2	90 x 5,5	60 Z.22 - Mod.2.5	100	170
490315	180	60	10 x 16,2	100 x 6	60 Z.22 - Mod.2.5	100	170
490328	180	60	10 x 16,2	110 x 6	60 Z.22 - Mod.2.5	100	170
490310	180	60	10 x 16,2	120 x 4	60 Z.22 - Mod.2.5	100	170

N.B. Forniti senza supporto



Gruppi Innesto con Flange DIN

CODICE I.G.	SERIE DIN	Ø CUSCINETTO	FORATURA	Ø TUBO	Ø SCANALATO	L. CENTRO SUPPORTO (lato flangia)	L. TOTALE
490316	180	60	10 x 16,2	120 x 6	60 Z.22 - Mod.2.5	100	170
490322	180	70	10 x 16,2	120 x 6	70 Z.26 - Mod.2.5	107	167
490325	180	70	10 x 16,2	130 x 6	70 Z.26 - Mod.2.5	107	184
490321	180	70	10 x 16,2	140 x 5	70 Z.26 - Mod.2.5	107	180

N.B. Forniti senza supporto

Gruppi Innesto con Flange Dentate

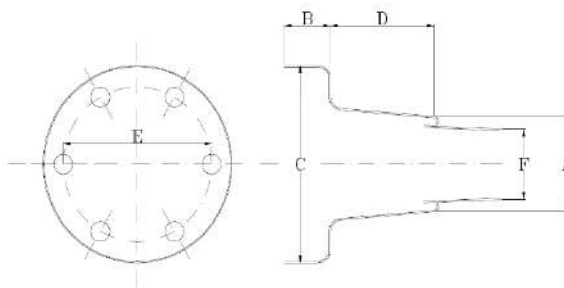
CODICE I.G.	Ø FLANGIA	Ø CUSCINETTO	FORATURA	Ø TUBO	Ø SCANALATO	L. CENTRO SUPPORTO (lato flangia)	L. TOTALE
495001	120	40	4 x 11	90 x 3	40 Z.14 - Mod.2.65	72	121
495004	120	45	4 x 11	76,5 x 2,5	45 Z.16 - Mod.2.65	75	122
495005	120	45	4 x 11	80 x 3,5	45 Z.16 - Mod.2.65	75	122
495002	120	45	4 x 11	90 x 3	45 Z.16 - Mod.2.65	75	122
495003	120	45	4 x 11	100 x 3	45 Z.16 - Mod.2.65	75	122
495029	150	45	4 x 13	76,5 x 2,5	45 Z.16 - Mod.2.65	75	122
495030	150	45	4 x 13	80 x 3,5	45 Z.16 - Mod.2.65	75	122
495020	150	45	4 x 13	90 x 3	45 Z.16 - Mod.2.65	75	122
495021	150	45	4 x 13	100 x 3	45 Z.16 - Mod.2.65	75	122
495022	150	55	4 x 13	90 x 3	55 Z.20 - Mod.2.5	80	155
495023	150	55	4 x 13	120 x 3	55 Z.20 - Mod.2.5	80	162
495024	150	60	4 x 13	90 x 5,5	60 Z.22 - Mod.2.5	105	175
495026	150	60	4 x 13	100 x 6	60 Z.22 - Mod.2.5	105	175
495025	150	60	4 x 13	120 x 4	60 Z.22 - Mod.2.5	105	175
495027	150	60	4 x 13	120 x 6	60 Z.22 - Mod.2.5	105	175

Gruppi Innesto con Flange Dentate

CODICE I.G.	∅ FLANGIA	∅ CUSCINETTO	FORATURA	∅ TUBO	∅ SCANALATO	L. CENTRO SUPPORTO (lato flangia)	L. TOTALE
495060	180	55	4 x 15	90 x 3	55 Z.20 - Mod.2.5	80	155
495061	180	55	4 x 15	120 x 3	55 Z.20 - Mod.2.5	80	162
495062	180	60	4 x 15	90 x 5,5	60 Z.22 - Mod.2.5	105	175
495064	180	60	4 x 15	100 x 6	60 Z.22 - Mod.2.5	105	175
495072	180	60	4 x 15	110 x 6	60 Z.22 - Mod.2.5	105	175
495063	180	60	4 x 15	120 x 4	60 Z.22 - Mod.2.5	105	175
495065	180	60	4 x 15	120 x 6	60 Z.22 - Mod.2.5	105	175
495069	180	70	4 x 15	120 x 6	70 Z.26 - Mod.2.5	110	170
495067	180	70	4 x 15	130 x 6	70 Z.26 - Mod.2.5	110	187
495068	180	70	4 x 15	140 x 5	70 Z.26 - Mod.2.5	110	183

N.B. Forniti senza supporto

Cuffie omocinetiche veicolari e soffietti



CODICE I.G.	A	B	C	D	E	F
417054	64,9	13,5	94	34,5		27
417055	64,9	13,5	91	36		23
417056	72	10	107,6	28	94	24
417057	67,8	10	99,6	31	86	21
417058	57,8	7	85,8	31	74	18
417059	51,5	7	77,8	27,5	66	18
417060	67,8	21	99,6	31	86	27
417061	63,3	10	94,8	38	81	23
417062	64,9	13,3	83,9	35		27
417063	61,5	13	70	39,7		23
417064	51,5	13	69,9	29		18

CODICE I.G.	Descrizione	Descrizione
410444	Supporto Panda vecchia Ø 25x19 mm	Semiomega - interasse 133
416145	Supporto Fiat Sedici 4x4	Cuscinetto 25x15mm
416152	Supporto Fiat FREEMONT	Cuscinetto 30x13 staffa sagomata
416151	Supporto Jeep Renegade - Fiat 500	Cuscinetto 30x13 mm x148 H35/65
410449	Supporto Fiat Panda Nuova	Ø 30x15 Koyo Interasse 138
416134	Supporto Alfa Romeo 156 4x4 - Q4	cuscinetto 30x15 mm
416131 ANT	Supporto Alfa Romeo Brera/159	Anteriore Ø 30x220x15
416131 POS	Supporto Alfa Romeo Brera/159	posteriore Ø 30x220x15
416131	Supporto oscillante Alfa Romeo Brera/159	Cuscinetto Ø 30x220x13 H50
416149	Supporto Iveco Daily Nuovo VW Amarok	Cuscinetto 30x15,5x168 - 42569349
410401	Supporto Iveco Daily Grinta	Interasse 168- Cusc Ø 35x17 - FAG
410401/25	Supporto Iveco Daily - Ford	Interasse 168- Cusc Ø 35x22
410452	Supporto Iveco/MAN - Cr.38	Cuscinetto Ø 100x13 mm - Interasse: 193.6
410421	Supporto Iveco/ Mercedes/ MAN/ Fiat/ DAF	Isuzu - Cusc Ø 40x18 mm -Interasse 168

CODICE I.G.	Descrizione	Descrizione
410403	Supporto 650 - 662 con leve	Ø 40
410432	Supporto Daily turbo - Cusc Ø 40x22 mm	Attacco Omega - Interasse 168,2
410420	Supporto Daily Grinta Ø 45	Interasse 168,2 - Cuscinetto CFC
410450	Supporto Daily Ø 45x19 mm- Vulcanizzato	Interasse 168.2 senza lamierino
410402	Supporto Iveco/ Ford/ Chrysler/Renault	Cuscinetto FAG Ø 45x19 mm - Interasse 194
410404	Supporto oscillante Ø 50 x 193,6	
410411	Supporto Fiat/ DAF/ Renault - 165.24	Cuscinetto Ø 50x20 mm - Interasse 194
410406	Supporto 684 - 619 N1	con leve - Cuscinetto INA Ø 55
410424	Supporto Ø 55 per Eurocargo	Interasse: 168,2
410489	Supporto Iveco/ DAF	Cuscinetto Ø 60x22 mm Interasse 220
410408	Supporto Iveco	C Cuscinetto Ø 60x36 mm - Interasse 200
410410	Supporto Ø 55 per Eurocargo " Stretto "	Interasse 193.6 - Completo
410412	Supporto Ø 55 per Eurocargo "Largo"	Interasse 200 - completo
410425	Supporto Ø 60 per Eurocargo	Interasse: 193,6
410415	Supporto Eurotech -190.36-190.42-240.42	Turbo Ø 60 GHISA - Interasse 220
410409	Supporto Eurocargo Ø 65	Interasse: 200
410423	Supporto Turbo Star - Corpo in ghisa	Cuscinetto Ø 70 Stretto - Int. 220
410413	Supporto Turbo Star in GHISA Ø 70 x 37	Interasse 220

CODICE I.G.	Descrizione	Descrizione
410413 INA	Supporto Turbo Star in GHISA Ø 70 x 37	Interasse 220 - Cuscinetto INA
410414	Supporto / BMC/ Iveco/ DAF/VOLVO	Cuscinetto Ø 70x20 - Interasse 220
410448	Supporto Daimler Chrysler	Ø 30 - Semiomega
416146	Supporto Mercedes Benz - W221	Cuscinetto 30x13 mm - 2214108106
416147	Supporto Mercedes Benz Classe S	Cuscinetto 30x13 mm x207 - 2214105081
410476	Supporto Mercedes	Cuscinetto Ø 30x13 - Interasse 148
410477	Supporto Mercedes ML	Cuscinetto Ø 30x13 mm
410434	Supporto Mercedes Vito Front	Ø 30x13 mm - Interasse 148 semiomega
410435	Supporto Mercedes Vito Ø 30x13 mm - rear	Interasse 148 attacco omega
410479	Supporto Mercedes 609 - Rotondo	Cuscinetto Ø 35x17 mm - Interasse 160
410480	Supporto Mercedes New Atego	Ø 45x19 x 160 - Semirotondo
410418	Supporto Mercedes Sprinter 45	Ø 45x19 mm - Interasse 194
410447	Supporto Mercedes TP100 - 207/208/307	Ø 45x19x19 - Omega
410422	Supporto Mercedes - Ø 45x27 - Rotondo	Interasse . 190
410445	Supporto Mercedes Sprinter / Crafter	Ø 47x21 - Interasse 194 - Omega H:68
410446	Supporto Mercedes Sprinter / Crafter	Ø 47x21 mm - Interasse 194 - Omega H:73
410419	Supporto Mercedes 1320 - Ø 55x25 mm	Interasse 190 - Rotondo
410460	Supporto Mercedes - Ø 55x21 mm	Omega rotondo - interas 195 - Cr. 48x126

Supporti Oscillanti

CODICE I.G.	Descrizione	Descrizione
410481	Supporto Mercedes New Actros	Cuscinetto Ø 60x22 mm - Semirotondo
410416	Supporto Mercedes Ø 60x22x245	rotondo - 6544100222
410461	Supporto Mercedes Actros -Ø 70x20 Omega	rotondo - inter 190 - Cr. 68x89 tubo 110
410417	Supporto Mercedes Ø 70x20x245	rotondo - 3954100622
410482	Supporto Ford Ranger Mazda B2500	Cuscinetto Ø 28x16 mm - Interasse 164
410483	Supporto Ford Ranger 4x2/4x4	Cuscinetto Ø 28x16 mm - Interasse 181
410474	Supporto Sierra & Scorpio	Cuscinetto Ø 30x13
410475	Supporto Range Rover - Sport	Cuscinetto Ø 30x15
416129	Supporto Ford V 184 (Decenter)	Cuscinetto Ø 30x13x144
410428	Supporto Ford Transit 2.4/2.5 rotondo	dritto - Cuscinetto Ø30x13 mm - Interasse 140
410427	Supporto tipo "Ford Transit" Ø 30x13	Attacco Omega - Interasse 144
410459	Supporto tipo "Ford Transit" Ø 35x14 mm	H57 - Attacco Omega - Interasse 144
410431	Supporto tipo "Ford Transit" Ø 45x16 mm	Attacco Omega - Interasse 144
410429	Supporto tipo " Bedford "	Cuscinetto Ø 30 Interasse 110
410484	Supporto Ford Ranger 4x4 Turbo	Cuscinetto Ø 35x14 mm - Interasse 163
410485	Supporto Ford Ranger 4x4 Turbo	Cuscinetto Ø 35x14 mm - Interasse 181
410486	Supporto Ford Ranger Mazda B 2200	Cuscinetto Ø 25x15 mm
410433	Supporto Renault Scenic - Kangoo	Cuscinetto Ø 30 Interasse 126

Supporti Oscillanti

CODICE I.G.	Descrizione	Descrizione
410497	Supporto Renault Master	Cuscinetto Ø 45x19
410437	Supporto oscillante Hyundai Semiomega	Ø 30 Interasse 158x12
416132	Supporto Hyundai	Cuscinetto Ø 30x180x13
410442	Supporto Hyundai Starex Ø 30x16	Interasse 160 RL 11mm silent block
410469	Supporto Toyota Hilux 4x4	Cuscinetto Ø 30x13 - Interasse 152
410463	Supporto toyota Rav 4	Cuscinetto Ø 30x13 - Interasse 204
410464	Supporto Toyota Hilux 4x2	Cuscinetto Ø 30x13 - Interasse 152
410438	Supporto oscillante rotondo Toyota Ø 30	Interasse 148,7 con dado filettato
410439	Supporto Toyota Hilux Ø 30x13 mm	Interasse 150
410440	Supporto Toyota Pick-Up 4x2/4x4	Ø30x13 mm interasse 230
410430	Supporto tipo "Volkswagen" rotondo	Cuscinetto Ø 30x13 mm - Interasse 136
410454/4	Gomma centrale con Cuscinetto Tiguan	RIPARAZIONE SUPPORTI
410454	Supporto completo VolksWagen Tiguan 4X4	Ø 30x19 mm
410454/2	Supporto vw Tiguan	Cuscinetto Ø 30x15 mm
416158	Supporto Volkswagen SHARAN 4 x 4	Cuscinetto 30 x 13 x 225
416141	Supporto VW Golf IV - 4x4	Cuscinetto Ø 30x13 -
416142	Supporto VW Sharan 4x4	Cuscinetto Ø 30x19 mm
410441	Supporto VW Touareg	Cuscinetto Ø 30x19 mm - Interasse 68
410499	Supporto VW T5 4x4 Rear	Cuscinetto Ø 30x15x163 H:96,5

CODICE I.G.	Descrizione	Descrizione
416100	Supporto VW T5 4x4 Front	Cuscinetto Ø 30x15x149 H:59
416101	Supporto VW Pheaton	Cuscinetto Ø 30x15x260
410457	Supporto Honda CRV 2001-2006	Semiomega Ø 25 Interasse 160
410458	Supporto Honda CRV 1997-2000	Semiomega Ø 30 Interasse 174
410496	Supporto Isuzu D-Max	Cuscinetto Ø 30x16 - Interasse 172 mm
410466	Supporto Isuzu D-Max	Cuscinetto Ø 30x16 - 95 mm - H: 100
410467	Supporto Isuzu D-Max	Cuscinetto Ø 30x16 - 94 mm - H: 81
410468	Supporto Isuzu D-Max	Cuscinetto Ø 30x16 - 94 mm - H: 75
410455	Supporto BMW serie 3 OMEGA -	Ø 30x13 mm - Interasse 160 - H:45
410456	Supporto BMW LAMIERA SEMIOMEGA Ø 30	Ø 30 X 120
416161	Supporto BMW semiomega alluminio	Cuscinetto 30 x 13 x 145
416162	Supporto BMW semiomega alluminio	Cuscinetto 30 x 13 x 145 CON FERMI
410451	Supporto BMW Serie 3/5/X3	Alluminio - Ø 30x13 X 160
410472	Supporto BMW SEMIOMEGA ALLUMINIO	Ø 30 x 13 x 160
416113	Supporto BMW OMEGA ALLUMINIO	Ø 30 x 13 x 160 H:42
416163	Supporto BMW omega alluminio	Cuscinetto 30 x 13 x 176
416114	Supporto BMW OMEGA IN LAMIERA	Ø 30 x 13 x 160 H: 40
410473	Supporto BMW SEMIOMEGA ALLUMINIO	Ø 35 x 14 x 160

CODICE I.G.	Descrizione	Descrizione
416112	Supporto BMW OMEGA IN ALLUMINIO	Ø 35 x 14 x 160
410471	Supporto BMW OMEGA IN LAMIERA	Ø 35 x 14 x 160 H: 40
416115	Supporto BMW X5 LMAIERA GROSSO	Cuscinetto Ø 30x13
410490	Supporto MAN	Cuscinetto Ø 55x25 mm Interasse 220
410453	Supporto trasmissione MAN - DAF	Cuscinetto Ø 65x23 - Interasse 230
410495	Supporto MAN TGA	Cuscinetto Ø 75x20 mm - Interasse 220
410494	Supporto MAN TGA	Cuscinetto Ø 75x20 mm - Interasse 230
410488	Supporto MAN TGA	Cuscinetto Ø 85x13 mm Interasse 220
410426	Supporto MAN - Cuscinetto Ø 85x26	Interasse: 220
416148 FAG	Supporto Opel MOKKA	30 x 13 x 207 FAG -2214105081
416159	Supporto Opel insigna 4 x 4 Rear	Cuscinetto 30 x 13 x 268
416160	Supporto Opel insigna 4 x 4 Front	Cuscinetto 30 x 13 x 320
416106	Supporto Opel Omega B	Cuscinetto Ø 30x13
410498	Supporto Opel Antara/ Chevrolet Captiva	Cuscinetto Ø 30x13
416105	Supporto Opel Frontera - Volvo	Cuscinetto Ø 45x16x80
416102	Supporto Jaguar MONTAGGIO DAL TUBO	Cuscinetto Ø 65x18
416103	Supporto Jaguar XJ6 / XJ5	Cuscinetto Ø 30x13
416104	Supporto Jaguar - S- Type 1997/2007	Cuscinetto Ø 30x13x169

CODICE I.G.	Descrizione	Descrizione
416108	Supporto Nissan Frontier SEMIOMEGA	Cuscinetto Ø 30x16x157
416109	Supporto Nissan KING-CAB Pick Up	Ø 30x16 SOLO GOMMA SENZA LAMIERA - 37521-56G25
416110	Supporto Nissan KING-CAB Pick Up	Ø 30x16 SOLO GOMMA SENZA LAMIERA - 37521-33G25
416111	Supporto Nissan D22 Pick Up	Ø 30x16 - ROTONDO IN GOMMA SENZA LAMIERA
416116	Supporto Volvo (M8x1,25)	Cuscinetto Ø 25x12x75 H: 68
416117	Supporto Volvo (M8x1,25)	Cuscinetto Ø 30x13x57 H: 57
410491	Supporto Volvo - Cuscinetto Ø 30x13 mm	Interasse 93 - M8x1,25 - H: 50
410436	Supporto Freelander Ø 30x15 mm	Interasse 138 - attacco omega Ø 110
416119	Supporto Freelander LAMIERA LEGGERO	Cuscinetto Ø 35x14x160 H:40
416120	Supporto Ranger Rover	Cuscinetto Ø 35x15
416121	Supporto Discovery III	Cuscinetto Ø 30x15
416123	Supporto Audi Quattro 4x4	Ø 30x15 X 130 - H: 41
416122	Supporto Audi Quattro 4x4	Ø 30x15 X 133 - H: 44
416125	Supporto Audi Quattro 4x4	Ø 30x15 X 153 - H: 69
416157	Supporto Audi Quattro 4 x 4	Cuscinetto 30 x 15.5 x 176- H:66
416126	Supporto Audi Quattro 4x4	Ø 30x15 X 180 - H: 69
416128	Supporto Audi Quattro 4x4	Ø 30x15 X 180 - H: 75
416124	Supporto Audi Quattro 4x4	Ø 30x15 X 187 - H: 39

CODICE I.G.	Descrizione	Descrizione
416154	Supporto Audi Quattro 4 x 4	Cuscinetto 30 x 15.5 x 188 - H: 59
410493	Supporto Audi Quattro 4x4	Ø 30x15 X 227 - H: 71
416139	Supporto Audi A7 4x4	Ø 30x15 X 227 - H: 102
416144	Supporto Audi A5 - 4x4	Ø 30x15 X 227 - H: 116
416140	Supporto Audi A8 4x4	Ø 30 x 15 x 227 H: 125
416155	Supporto Audi RS4i Quattro 4 x 4	Cuscinetto 30 x 15.5 x 229 - H: 85
410478	Supporto Audi Quattro 4x4	Ø 30 x 15 X 229 - H: 85
410492	Supporto Audi Quattro 4x4	Ø 30x15 X 241 - H: 105
416127	Supporto Audi Quattro 4x4	Ø 30 x 15 X 241 - H: 69
416143	Supporto Audi A6 - RS - 4x4	Ø 30 x 15 X 227 - H: 69
416156	Supporto Audi RS6 Quattro 4 x 4	Cuscinetto 30 x 15.5 x 227 - H:71
416153	Supporto Audi Q5	Cuscinetto 30 x 15.5 x 227
416137	Supporto Audi Q7 Nuova	Cuscinetto Ø 30 x 15 mm
410465	Supporto Audi Q7	Cuscinetto Ø 30 x 19 mm
416133	Supporto Audi TT 4x4	Cuscinetto Ø 30x13 mm
416118	Supporto Chevrolet Equinox	Cuscinetto Ø 30x16,50x190
410470	Supporto Kia Sportage	Cuscinetto Ø 25x15 -Interasse 165
410443	Supporto Mitsubishi L200 Ø 30x16 mm	Ø 30 X 16 X 160 SENZA GOMMINI

CODICE I.G.	Descrizione	Descrizione
416138	Supporto Porsche Panamera	Cuscinetto Ø 30x15 mm
416146 KIT	KIT completo Supporto Dacia Duster 4x4	Ø 30x15x130 mm - 397740385R
416150 FAG	Supporto Dacia Duster 4x4	Cuscinetto 30x15,5x176 - 397740385R

* Non di produzione ITALGIUNTI

